

Riferimento prodotto : MX - COO

Due prodotti adeguati alla dimensione della piscina

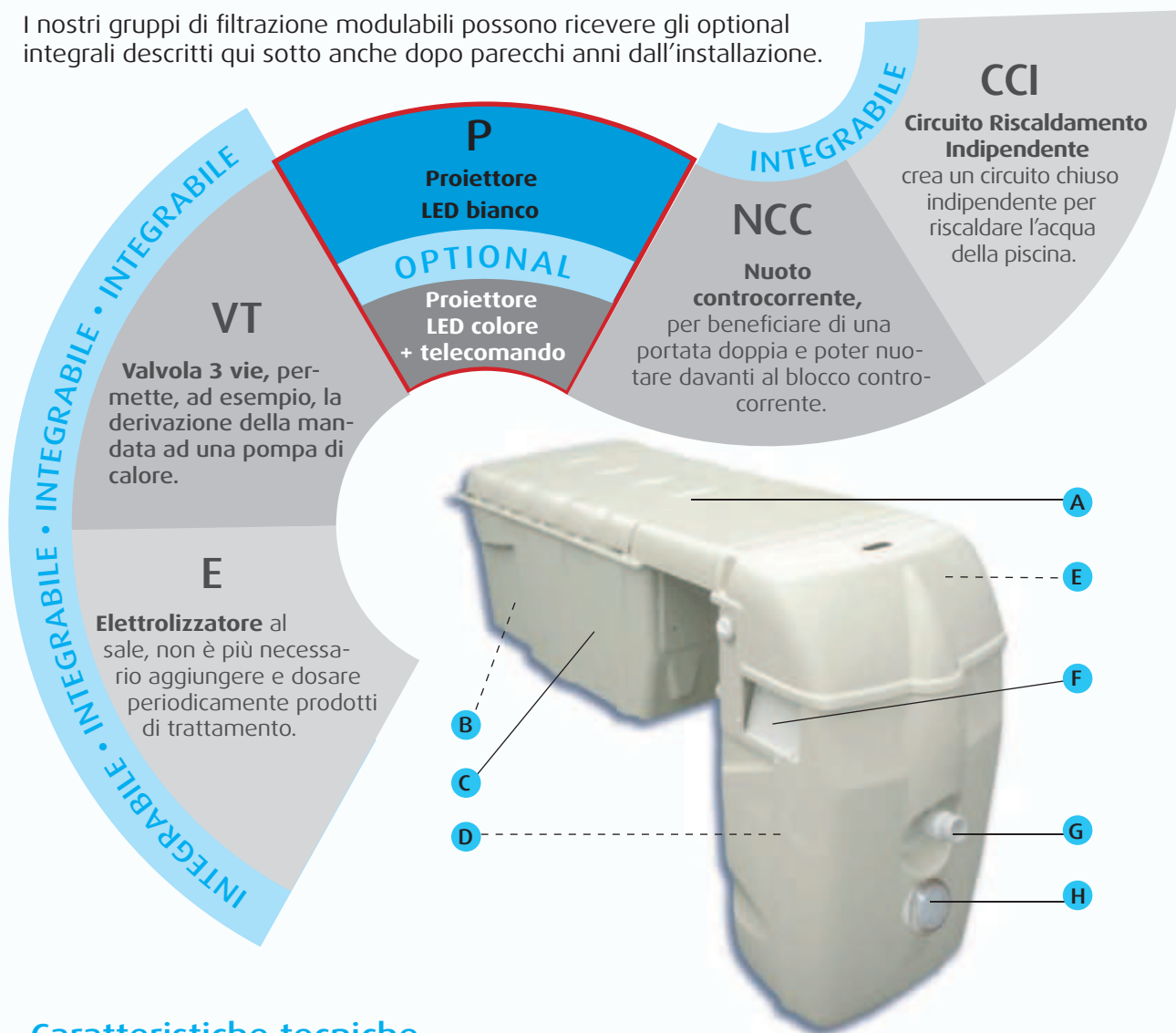
■ MX18

>> Piscine (fino a 80 m³ max.)

■ MX25

>> Piscine (fino a 110 m³ max.)

I nostri gruppi di filtrazione modulabili possono ricevere gli optional integrali descritti qui sotto anche dopo parecchi anni dall'installazione.



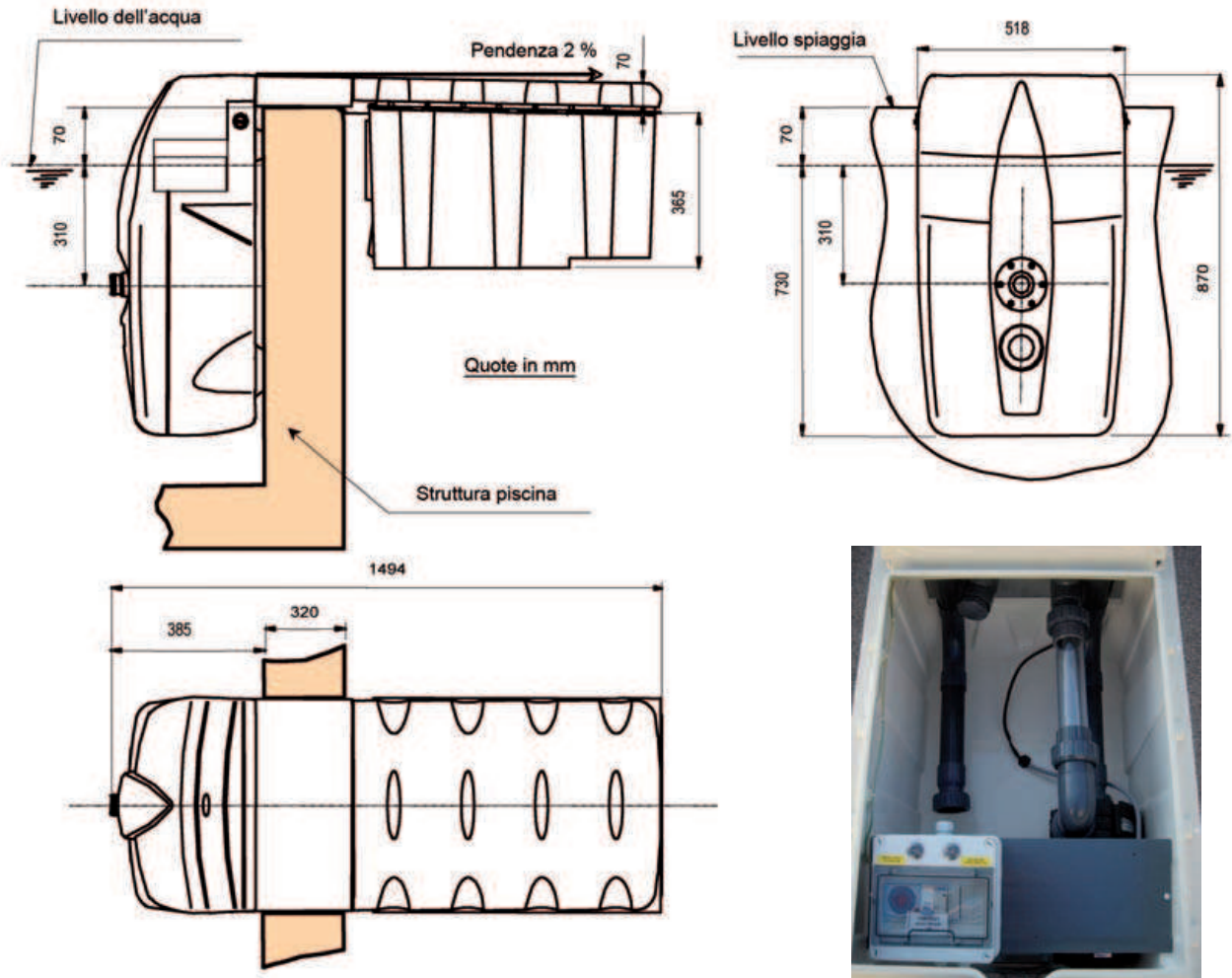
Caratteristiche tecniche

	MX 18	MX 25
Pompa di filtrazione	Potenza motore 0,75 kW (1 ch)	Potenza motore 1,1 kW (1,5 ch)
Portata	18 m ³ /h	25 m ³ /h
Pompa nuoto controcorrente	Identica alla pompa di filtrazione. Potenza motore : 0,75 kW Portata ottenuta : 36 m ³ /h	Identica alla pompa di filtrazione. Potenza motore : 1,1 kW Portata ottenuta : 50 m ³ /h
Filtro	Due filtri a cartuccia	
Finezza di filtrazione	25 micron	
Superficie di filtrazione	9 m ²	
Illuminazione	Proiettore LED (bianco o colore)	
Elettrolizzatore al sale	Sistema di pulizia ad inversione di polarità - 4 g di sale/litro	
Scocca	in ABS - PMMA Termoformata	

Attrezzatura standard

- A** Coperchio amovibile dotato di sicurezza meccanica
- B** Quadro comando per la filtrazione (automatico o manuale) e l'illuminazione
- C** Parte interrata che raggruppa :
 - la pompa di filtrazione (18 o 25 m³/h)
 - le attrezzature opzionali
- D** Due cartucce filtranti amovibili con cestelli raccogli-foglie
- E** Balneoterapia (pulsante di regolazione dell'aria)
- F** Skimmer, due aperture per l'aspirazione dell'acqua
- G** Bocchetta immissione grande portata orientabile
- H** Proiettore LED

Piano lato dei MX (gamma completa)



Schema di principio di un MX COO

